

Aquamab
Su Arıtma Sistemleri

GOLD THERM
Sıcak Su | Isı Gider Paylaşım Çözümleri

apamet
boylar

GENERAL
LIFE

MARS
ELECTRIC

GRUNDFOS

beyco

DAXOM

kalde

reha
HAVLUPAN

baymak
Termosifon

CNP

olimpia

MAB
Water Technology

APeX
YERDEN ISITMA BORUSU

BAŞARAN
ISI SİSTEMLERİ

2026 / 02

**Nakit &
Vadeli Liste**

SEKTÖRDE
30
YIL

444 1 935

www.basaranisi.com

VANA GRUBU

ÜRÜN KODU	ÜRÜN ADI	PEŞİN	30 GÜN	60 GÜN	90 GÜN (KK)	120 GÜN
16000008	1/2" Kalde Pex Köşe Radyatör Vanası 16*2 (HAFİF TİP)	₺155,00	₺161,98	₺169,26	₺176,88	₺185,72

HAVLUPAN GRUBU

ÜRÜN KODU	ÜRÜN ADI	PEŞİN	30 GÜN	60 GÜN	90 GÜN (KK)	120 GÜN
TNC-500*1000	REHA 500X1000 Düz Beyaz Havlupan 12 Borulu	₺845,00	₺883,03	₺922,76	₺964,29	₺1.012,50
18900012	500X700 Düz Beyaz Havlupan	₺664,00	₺693,88	₺725,10	₺757,73	₺795,62
18900019	600X700 Düz Beyaz Havlupan 13 Borulu	₺980,00	₺1.024,10	₺1.070,18	₺1.118,34	₺1.168,67

İSKONTO % 20 / NAKİTTE + % 5

MANYETİK KOMBİ FİLTRESİ

ÜRÜN KODU	ÜRÜN ADI	PEŞİN	30 GÜN	60 GÜN	90 GÜN (KK)	120 GÜN
19970003542	MAB 3/4" Manyetik Kombi Filtresi	\$44,09	\$46,07	\$48,14	\$50,31	\$52,82

İSKONTO %55 / NAKİTTE + %12

KOMBİ ALT BAĞLANTI SETİ

ÜRÜN KODU	ÜRÜN ADI	PEŞİN	30 GÜN	60 GÜN	90 GÜN (KK)	120 GÜN
B920002	Beyco 8'li Eko Tam Geçişli (Plastik Tapa)	₺210,00	₺219,45	₺229,33	₺239,64	₺251,63

İSKONTO %10 / NAKİTTE + %5

ŞOFBEN GRUBU

ÜRÜN KODU	ÜRÜN ADI	PEŞİN	30 GÜN	60 GÜN	90 GÜN (KK)	120 GÜN
G120	GOLD THERM G120 HERMETİK ŞOFBEN	₺11.750,00	₺12.278,75	₺12.831,29	₺13.408,70	₺14.079,14
G1210 PLUS	GOLD THERM G120 PLUS HERMETİK ŞOFBEN	₺12.600,00	₺13.167,00	₺13.759,52	₺14.378,69	₺15.097,63
UKDAX12STL	DAXOM 12 LT HERMETİK ŞOFBEN	₺13.300,00	₺13.898,50	₺14.523,93	₺15.177,51	₺15.936,38

**TERMOSİFON GRUBU**

ÜRÜN KODU	ÜRÜN ADI	PEŞİN	KREDİ KARTI
4020501	BAYMAK AQUA KONFOR 50 LT TERMOSİFON	₺8.916,67	₺9.184,17
4020502	BAYMAK AQUA KONFOR 65 LT TERMOSİFON	₺9.500,00	₺9.785,00

**ODA TERMOSTAT GRUBU**

ÜRÜN KODU	ÜRÜN ADI	PEŞİN	30 GÜN	60 GÜN	90 GÜN (KK)	120 GÜN
MTR250	General Mitra-250 RF Kablosuz Dijital Oda Termostatı	₺1.371,50	₺1.433,22	₺1.497,71	₺1.565,11	₺1.643,36
HT25-4SMART	General HT 25-4 SMART Kablosuz Dijital Oda Termostatı	₺2.008,50	₺2.098,88	₺2.193,33	₺2.292,03	₺2.406,63

İSKONTO % 15 / NAKİTTE + % 5

YERDEN ISITMA BORULARI

PEX-A (ENGEL %85 Çapraz Bağ) Bariyerli Boru



ÜRÜN KODU	ÜRÜN ADI	NAKİT	30 GÜN TEK ÇEKİM	60 GÜN	90 GÜN (KK)	120 GÜN
25479-6	PE-Xa 16X2.0 EVOH 600M TURUNCU	€ 0,39	€ 0,41	€ 0,43	€ 0,45	€ 0,48
26479-44	PE-Xa 16X2.0 EVOH 100M KIRMIZI - KILIFLI	€ 0,58	€ 0,61	€ 0,64	€ 0,67	€ 0,70
26479-45	PE-Xa 16X2.0 EVOH 100M MAVİ - KILIFLI	€ 0,58	€ 0,61	€ 0,64	€ 0,67	€ 0,70

PE-RT (EVOH 5 Katmanlı Oksijen Bariyerli Boru)



ÜRÜN KODU	ÜRÜN ADI	NAKİT	30 GÜN TEK ÇEKİM	60 GÜN	90 GÜN (KK)	120 GÜN
22510-5	PE-RT 16X2.0 EVOH 5 KATMANLI OKSİJEN BARIYERLİ 240M GRİ	€ 0,24	€ 0,25	€ 0,26	€ 0,28	€ 0,29

KOLLEKTÖRLER

PIRİNÇ KOLLEKTÖR 1"1/2"MM GİRİŞ - ÇIKIŞ + Conta Raf SETİ yüksek gramajlı ve purjörülü (Türkiye'de üretilmiştir)



ÜRÜN KODU	ÜRÜN ADI	NAKİT	30 GÜN TEK ÇEKİM	60 GÜN	90 GÜN (KK)	120 GÜN
4B10095016620	1"x1/2"x 2 AĞIZLI KOLLEKTÖR TAKIMI	\$17,38	\$18,25	\$19,16	\$20,12	\$21,13
4B10095016622	1"x1/2"x 3 AĞIZLI KOLLEKTÖR TAKIMI	\$25,54	\$26,82	\$28,16	\$29,57	\$31,05
4B10095016624	1"x1/2"x 4 AĞIZLI KOLLEKTÖR TAKIMI	\$33,70	\$35,39	\$37,16	\$39,02	\$40,97
4B10095016631	1"x1/2"x 5 AĞIZLI KOLLEKTÖR TAKIMI	\$41,87	\$43,96	\$46,16	\$48,46	\$50,89
4B10095016648	1"x1/2"x 6 AĞIZLI KOLLEKTÖR TAKIMI	\$50,03	\$52,53	\$55,16	\$57,91	\$60,81
4B10095016655	1"x1/2"x 7 AĞIZLI KOLLEKTÖR TAKIMI	\$58,19	\$61,10	\$64,15	\$67,36	\$70,73
4B10095016662	1"x1/2"x 8 AĞIZLI KOLLEKTÖR TAKIMI	\$66,35	\$69,67	\$73,15	\$76,81	\$80,65
4B10095016679	1"x1/2"x 9 AĞIZLI KOLLEKTÖR TAKIMI	\$74,51	\$78,24	\$82,15	\$86,26	\$90,57
4B10095016686	1"x1/2"x 10 AĞIZLI KOLLEKTÖR TAKIMI	\$82,67	\$86,81	\$91,15	\$95,71	\$100,49
4B10095016687	1"x1/2"x 11 AĞIZLI KOLLEKTÖR TAKIMI	\$90,84	\$95,38	\$100,15	\$105,15	\$110,41
4B10095016688	1"x1/2"x 12 AĞIZLI KOLLEKTÖR TAKIMI	\$99,00	\$103,95	\$109,14	\$114,60	\$120,33
4B10095016687	1"x1/2"x 13 AĞIZLI KOLLEKTÖR TAKIMI	\$107,16	\$112,52	\$118,14	\$124,05	\$130,25
4B10095016688	1"x1/2"x 14 AĞIZLI KOLLEKTÖR TAKIMI	\$115,32	\$121,09	\$127,14	\$133,50	\$140,17

PASLANMAZ KOLLEKTÖR GİRİŞ - ÇIKIŞ SETİ, RAF SETİ VE OTOMATİK TAHLİYE VANASI SETİ (Polonya Üretimi Debimetre) Türkiye'de üretilmiştir.



ÜRÜN KODU	ÜRÜN ADI	NAKİT	30 GÜN TEK ÇEKİM	60 GÜN	90 GÜN (KK)	120 GÜN
4610095016624	1"x3/4"x 2 AĞIZLI KOLLEKTÖR SETİ DEBİMETRELİ	\$46,93	\$49,27	\$51,74	\$54,33	\$57,04
4610095016624	1"x3/4"x 3 AĞIZLI KOLLEKTÖR SETİ DEBİMETRELİ	\$59,89	\$62,88	\$66,03	\$69,33	\$72,79
4610095016624	1"x3/4"x 4 AĞIZLI KOLLEKTÖR SETİ DEBİMETRELİ	\$73,47	\$77,14	\$81,00	\$85,05	\$89,30
4610095016631	1"x3/4"x 5 AĞIZLI KOLLEKTÖR SETİ DEBİMETRELİ	\$87,67	\$92,05	\$96,66	\$101,49	\$106,56
4610095016648	1"x3/4"x 6 AĞIZLI KOLLEKTÖR SETİ DEBİMETRELİ	\$101,87	\$106,97	\$112,31	\$117,93	\$123,83
4610095016655	1"x3/4"x 7 AĞIZLI KOLLEKTÖR SETİ DEBİMETRELİ	\$116,69	\$122,52	\$128,65	\$135,08	\$141,84
4610095016662	1"x3/4"x 8 AĞIZLI KOLLEKTÖR SETİ DEBİMETRELİ	\$132,74	\$139,38	\$146,35	\$153,66	\$161,35
4610095016679	1"x3/4"x 9 AĞIZLI KOLLEKTÖR SETİ DEBİMETRELİ	\$148,79	\$156,23	\$164,05	\$172,25	\$180,86
4610095016686	1"x3/4"x 10 AĞIZLI KOLLEKTÖR SETİ DEBİMETRELİ	\$164,85	\$173,09	\$181,74	\$190,83	\$200,37
4610095016687	1"x3/4"x 11 AĞIZLI KOLLEKTÖR SETİ DEBİMETRELİ	\$182,13	\$191,24	\$200,80	\$210,84	\$221,38
4610095016688	1"x3/4"x 12 AĞIZLI KOLLEKTÖR SETİ DEBİMETRELİ	\$199,42	\$209,39	\$219,86	\$230,85	\$242,40

PASLANMAZ KOLLEKTÖR GİRİŞ - ÇIKIŞ (Polonya Üretimi Debimetre) Türkiye'de üretilmiştir.



ÜRÜN KODU	ÜRÜN ADI	NAKİT	30 GÜN TEK ÇEKİM	60 GÜN	90 GÜN (KK)	120 GÜN
4610095016624	1"x3/4"x 2 AĞIZLI KOLLEKTÖR TAKIMI DEBİMETRELİ	\$23,86	\$25,06	\$26,31	\$27,62	\$29,00
4610095016624	1"x3/4"x 3 AĞIZLI KOLLEKTÖR TAKIMI DEBİMETRELİ	\$33,98	\$35,68	\$37,46	\$39,34	\$41,30
4610095016624	1"x3/4"x 4 AĞIZLI KOLLEKTÖR TAKIMI DEBİMETRELİ	\$44,55	\$46,78	\$49,12	\$51,57	\$54,15
4610095016631	1"x3/4"x 5 AĞIZLI KOLLEKTÖR TAKIMI DEBİMETRELİ	\$55,74	\$58,53	\$61,45	\$64,52	\$67,75
4610095016648	1"x3/4"x 6 AĞIZLI KOLLEKTÖR TAKIMI DEBİMETRELİ	\$67,11	\$70,46	\$73,98	\$77,68	\$81,57
4610095016655	1"x3/4"x 7 AĞIZLI KOLLEKTÖR TAKIMI DEBİMETRELİ	\$78,74	\$82,67	\$86,81	\$91,15	\$95,71
4610095016662	1"x3/4"x 8 AĞIZLI KOLLEKTÖR TAKIMI DEBİMETRELİ	\$91,26	\$95,83	\$100,62	\$105,65	\$110,93
4610095016679	1"x3/4"x 9 AĞIZLI KOLLEKTÖR TAKIMI DEBİMETRELİ	\$103,83	\$109,03	\$114,48	\$120,20	\$126,21
4610095016686	1"x3/4"x 10 AĞIZLI KOLLEKTÖR TAKIMI DEBİMETRELİ	\$116,69	\$122,52	\$128,65	\$135,08	\$141,84
4610095016687	1"x3/4"x 11 AĞIZLI KOLLEKTÖR TAKIMI DEBİMETRELİ	\$133,99	\$140,69	\$147,72	\$155,11	\$162,86
4610095016688	1"x3/4"x 12 AĞIZLI KOLLEKTÖR TAKIMI DEBİMETRELİ	\$148,14	\$155,55	\$163,32	\$171,49	\$180,06

TAPA

ÜRÜN KODU	ÜRÜN ADI	NAKİT	30 GÜN TEK ÇEKİM	60 GÜN	90 GÜN (KK)	120 GÜN
MP14	1/4"	\$0,97	\$1,02	\$1,07	\$1,12	\$1,18

BAĞLANTI REKORU

ÜRÜN KODU	ÜRÜN ADI	NAKİT	30 GÜN TEK ÇEKİM	60 GÜN	90 GÜN (KK)	120 GÜN
NRH1612	16*2-1/2"	\$1,37	\$1,44	\$1,51	\$1,58	\$1,66
NRH1634	16*2-3/4"	\$2,11	\$2,21	\$2,32	\$2,44	\$2,56

TAHLİYE VANASI MANOMETRELİ

ÜRÜN KODU	ÜRÜN ADI	NAKİT	30 GÜN TEK ÇEKİM	60 GÜN	90 GÜN (KK)	120 GÜN
KTTMAN100	1" Tahliye Vanası Manometrelİ	\$9,88	\$10,37	\$10,89	\$11,44	\$12,01

KELEBEK VANA

ÜRÜN KODU	ÜRÜN ADI	NAKİT	30 GÜN TEK ÇEKİM	60 GÜN	90 GÜN (KK)	120 GÜN
KRV12	1/2"	\$4,40	\$4,62	\$4,85	\$5,09	\$5,35
KRV34	3/4"	\$6,19	\$6,50	\$6,83	\$7,17	\$7,52
KRV100	1"	\$8,19	\$8,60	\$9,03	\$9,48	\$9,95
KRV114	1 1/4"	\$14,53	\$15,26	\$16,02	\$16,82	\$17,66

DİRSEK KELEBEK VANA

ÜRÜN KODU	ÜRÜN ADI	NAKİT	30 GÜN TEK ÇEKİM	60 GÜN	90 GÜN (KK)	120 GÜN
KRVD100	1"	\$9,21	\$9,67	\$10,16	\$10,66	\$11,20

KOLLEKTÖR KELEPÇESİ

ÜRÜN KODU	ÜRÜN ADI	NAKİT	30 GÜN TEK ÇEKİM	60 GÜN	90 GÜN (KK)	120 GÜN
4610095017171	1"	\$2,49	\$2,62	\$2,75	\$2,89	\$3,03

OTOMATİK PURJÖRLÜ KOLLEKTÖR TAHLİYE VANASI

ÜRÜN KODU	ÜRÜN ADI	NAKİT	30 GÜN TEK ÇEKİM	60 GÜN	90 GÜN (KK)	120 GÜN
4610095017188	1"x1 1/2"	\$9,98	\$10,48	\$11,00	\$11,55	\$12,13

TAHLİYE VANASI

ÜRÜN KODU	ÜRÜN ADI	NAKİT	30 GÜN TEK ÇEKİM	60 GÜN	90 GÜN (KK)	120 GÜN
4610095017188	1"x1 1/2"	\$6,40	\$6,72	\$7,05	\$7,40	\$7,77

KOLLEKTÖR DOLABI - KELEPÇE

ÜRÜN KODU	ÜRÜN ADI	NAKİT	30 GÜN TEK ÇEKİM	60 GÜN	90 GÜN (KK)	120 GÜN
	60 X 57 X 10 cm	₺937,50	₺984,38	₺1.033,59	₺1.085,27	₺1.139,54
	80 X 57 X 10 cm	₺1.062,50	₺1.115,63	₺1.171,41	₺1.229,98	₺1.291,48
	100 X 57 X 10 cm	₺1.187,50	₺1.246,88	₺1.309,22	₺1.374,68	₺1.443,41

YERDEN ISITMA TERMOSTATI

ÜRÜN KODU	ÜRÜN ADI	NAKİT	30 GÜN TEK ÇEKİM	60 GÜN	90 GÜN (KK)	120 GÜN
FH10	APEX FH10 ODA TERMOSTATI	\$8,40	\$8,82	\$9,26	\$9,72	\$10,21
FH25S	APEX FH25S ODA TERMOSTATI	\$15,48	\$16,25	\$17,07	\$17,92	\$18,82

**ELEKTROTHERMAL AKTÜATÖR**

ÜRÜN KODU	ÜRÜN ADI	NAKİT	30 GÜN TEK ÇEKİM	60 GÜN	90 GÜN (KK)	120 GÜN
TA230	APEX TA230 AKTÜATÖR 230V	\$6,36	\$6,68	\$7,01	\$7,36	\$7,73

TERMİNAL KUTUSU

ÜRÜN KODU	ÜRÜN ADI	NAKİT	30 GÜN TEK ÇEKİM	60 GÜN	90 GÜN (KK)	120 GÜN
TB ECO Z3	APEX TB ECO Z3 TERMİNAL KUTUSU	\$12,00	\$12,60	\$13,23	\$13,89	\$14,59
TB ECO Z6	APEX TB ECO Z6 TERMİNAL KUTUSU	\$16,92	\$17,77	\$18,65	\$19,59	\$20,57
TB ECO Z9	APEX TB ECO Z9 TERMİNAL KUTUSU	\$24,48	\$25,70	\$26,99	\$28,34	\$29,76
TB ECO Z12	APEX TB ECO Z12 TERMİNAL KUTUSU	\$32,40	\$34,02	\$35,72	\$37,51	\$39,38

**YERDEN ISITMA MALZEMELERİ**

ÜRÜN KODU	ÜRÜN ADI	NAKİT	30 GÜN TEK ÇEKİM	60 GÜN	90 GÜN (KK)	120 GÜN
	60 X 104 CM 20-22 DANSİTE	₺80,63	₺84,66	₺88,89	₺93,33	₺98,00
	60 X 104 CM 24-26 DANSİTE	₺87,61	₺91,99	₺96,59	₺101,42	₺106,49
	60 X 104 CM 28-30 DANSİTE	₺105,35	₺110,62	₺116,15	₺121,96	₺128,05

SİRKÜLASYON POMPALARI



MARS
ELECTRIC

ÜRÜN KODU	ÜRÜN ADI	PEŞİN	30 GÜN	60 GÜN	90 GÜN (KK)	120 GÜN
MRS-25-8/180	MRS-25-8/180 FRE. KONT. REKORLU SİRKÜLASYON POM.	\$179,55	\$187,63	\$196,07	\$204,90	\$217,19
MRS-32-10/180	MARS 32-10/180 FRE. KONT. REKORLU SİRKÜLASYON POM.	\$193,00	\$201,69	\$210,76	\$220,25	\$233,46
MRS-32-12/180	MARS 32-12/180 FRE. KONT. REKORLU SİRKÜLASYON POM.	\$195,00	\$203,78	\$212,94	\$222,53	\$233,65

İSKONTO % 35 / NAKİTTE + % 5

SİRKÜLASYON POMPALARI

GRUNDFOS

ÜRÜN KODU	ÜRÜN ADI	PEŞİN	30 GÜN	60 GÜN	90 GÜN (KK)	120 GÜN
96913085	UPS 25-60 N SİRKÜLASYON POMPASI	€ 497,00	€ 519,37	€ 542,74	€ 567,16	€ 595,52
95906448	UPS 32-80 N SİRKÜLASYON POMPASI	€ 1.019,00	€ 1.064,86	€ 1.112,77	€ 1.162,85	€ 1.220,99
95906489	UPS 32-100 N SİRKÜLASYON POMPASI	€ 1.324,00	€ 1.383,58	€ 1.445,84	€ 1.510,90	€ 1.586,45
99411178	ALPHA 2 25-80 180 1X230V 50 HZ 6H	€ 624,00	€ 652,08	€ 681,42	€ 712,09	€ 747,69
99221217	MAGNA 1 25-60 F SİRKÜLASYON POMPASI	€ 894,00	€ 934,23	€ 976,27	€ 1.020,20	€ 1.071,21
99221213	MAGNA 1 25-80 F SİRKÜLASYON POMPASI	€ 1.036,00	€ 1.082,62	€ 1.131,34	€ 1.182,25	€ 1.241,36
99221214	MAGNA 1 25-100 F SİRKÜLASYON POMPASI	€ 1.146,00	€ 1.197,57	€ 1.251,46	€ 1.307,78	€ 1.373,17
99221215	MAGNA 1 25-120 F SİRKÜLASYON POMPASI	€ 1.286,00	€ 1.343,87	€ 1.404,34	€ 1.467,54	€ 1.540,92
99221235	MAGNA 1 32-80 F SİRKÜLASYON POMPASI	€ 1.142,00	€ 1.193,39	€ 1.247,09	€ 1.303,21	€ 1.368,37
99221236	MAGNA 1 32-100 F SİRKÜLASYON POMPASI	€ 1.253,00	€ 1.309,39	€ 1.368,31	€ 1.429,88	€ 1.501,38
99221285	MAGNA 1 32-120 F SİRKÜLASYON POMPASI	€ 1.833,00	€ 1.915,49	€ 2.001,68	€ 2.091,76	€ 2.196,35
99221303	MAGNA 1 40-80 F SİRKÜLASYON POMPASI	€ 1.757,00	€ 1.836,07	€ 1.918,69	€ 2.005,03	€ 2.105,28
99221307	MAGNA 1 40-180 F SİRKÜLASYON POMPASI	€ 3.025,00	€ 3.161,13	€ 3.303,38	€ 3.452,03	€ 3.624,63
99221335	MAGNA 1 50-100 F SİRKÜLASYON POMPASI	€ 2.660,00	€ 2.779,70	€ 2.904,79	€ 3.035,50	€ 3.187,28
99221337	MAGNA 1 50-150 F SİRKÜLASYON POMPASI	€ 3.237,00	€ 3.382,67	€ 3.534,88	€ 3.693,95	€ 3.878,65
99221338	MAGNA 1 50-180 F SİRKÜLASYON POMPASI	€ 3.794,00	€ 3.964,73	€ 4.143,14	€ 4.329,58	€ 4.546,06
99221375	MAGNA 1 65-150 F SİRKÜLASYON POMPASI	€ 4.042,00	€ 4.223,89	€ 4.413,97	€ 4.612,59	€ 4.843,22

İSKONTO % 62 / NAKİTTE + % 5



SU ARITMA CİHAZLARI

Olimpia

Aquamab
Su Arıtma Sistemleri

ÜRÜN KODU	ÜRÜN ADI	PEŞİN	30 GÜN	60 GÜN	90 GÜN (KK)	120 GÜN
19970001463	AQUAMAB SLIM EVSEL ARITMA CİHAZI POMPASIZ	\$114,47	\$119,62	\$125,00	\$130,63	\$137,16
19970001442	STRATECH 2.2 POMPASIZ	\$115,00	\$120,18	\$125,58	\$131,23	\$137,80
19970001443	STRATECH 2.2 POMPALI	\$155,00	\$161,98	\$169,26	\$176,88	\$185,72

STOKLARLA SINIRLIDIR!

ÜRÜN KODU	ÜRÜN ADI	PEŞİN	30 GÜN	60 GÜN	90 GÜN (KK)	120 GÜN
19970002101	AQUAMAB PREMIUM POMPALI	\$214,00	\$242,84	\$252,18	\$261,52	\$270,86
19970002102	AQUAMAB PREMIUM POMPASIZ	\$182,16	\$205,92	\$213,84	\$221,76	\$229,68
19970002104	AQUAMAB ALKALİ POMPASIZ	\$151,34	\$171,08	\$177,66	\$184,24	\$190,82
19970002103	AQUAMAB ALKALİ POMPALI	\$186,76	\$211,12	\$219,24	\$227,36	\$235,48

SU YUMUŞATMA CİHAZLARI

Olimpia

Aquamab
Su Arıtma Sistemleri

ÜRÜN KODU	ÜRÜN ADI	PEŞİN	30 GÜN	60 GÜN	90 GÜN (KK)
19970002135	KOMBİ ALTI SU YUMUŞATMA R50	\$259,00	\$270,00	\$282,00	\$295,00
A9700021	AQUASKY MİNİ	€ 166,00	€ 173,00	€ 181,00	€ 189,00
A9700011	AQUASKY MAXİ	€ 220,00	€ 230,00	€ 240,00	€ 251,00
19970002134	ECOLİNE MAXİ	\$209,00	\$218,00	\$228,00	\$290,00
19970002132	SOFTLINE MAXİ	\$254,00	\$266,00	\$278,00	\$290,00
19970002127	SOFTLINE MİDİ	\$194,00	\$203,00	\$212,00	\$221,00



BOYLER GRUBU

Tek Serpentinli

ÜRÜN KODU	ÜRÜN ADI	PEŞİN	30 GÜN	60 GÜN	90 GÜN (KK)	120 GÜN
APAMET ELİT BOYLER	100LT	₺16.427,00	₺17.166,22	₺17.938,69	₺18.745,94	₺19.683,23
APAMET ELİT BOYLER	150LT	₺18.419,00	₺19.247,86	₺20.114,01	₺21.019,14	₺22.070,10
APAMET ELİT BOYLER	200LT	₺21.240,00	₺22.195,80	₺23.194,61	₺24.238,37	₺25.450,29
APAMET ELİT BOYLER	300LT	₺27.790,00	₺29.040,55	₺30.347,37	₺31.713,01	₺33.298,66
APAMET ELİT BOYLER	500LT	₺37.246,00	₺38.922,07	₺40.673,56	₺42.503,87	₺44.629,07
APAMET ELİT BOYLER	600LT	₺53.782,00	₺56.202,19	₺58.731,29	₺61.374,20	₺64.442,91
APAMET ELİT BOYLER	750LT	₺60.017,00	₺62.717,77	₺65.540,06	₺68.489,37	₺71.913,84
APAMET ELİT BOYLER	1000LT	₺67.008,00	₺70.023,36	₺73.174,41	₺76.467,26	₺80.290,62
APAMET ELİT BOYLER	1250LT	₺86.034,00	₺89.905,53	₺93.951,28	₺98.179,09	₺103.088,04
APAMET ELİT BOYLER	1500LT	₺102.210,00	₺106.809,45	₺111.615,88	₺116.638,59	₺122.470,52
APAMET ELİT BOYLER	2000LT	₺113.519,00	₺118.627,36	₺123.965,59	₺129.544,04	₺136.021,24
APAMET ELİT BOYLER	2500LT	₺164.616,00	₺172.023,72	₺179.764,79	₺187.854,20	₺197.246,91
APAMET ELİT BOYLER	3000LT	₺173.280,00	₺181.077,60	₺189.226,09	₺197.741,27	₺207.628,33



İSKONTO %25 / NAKİTTE + %5

Çift Serpentinli

ÜRÜN KODU	ÜRÜN ADI	PEŞİN	30 GÜN	60 GÜN	90 GÜN (KK)	120 GÜN
APAMET ELİT BOYLER	150LT	₺19.754,00	₺20.642,93	₺21.571,86	₺22.542,60	₺23.669,73
APAMET ELİT BOYLER	200LT	₺23.841,00	₺24.913,85	₺26.034,97	₺27.206,54	₺28.566,87
APAMET ELİT BOYLER	300LT	₺30.326,00	₺31.690,67	₺33.116,75	₺34.607,00	₺36.337,35
APAMET ELİT BOYLER	500LT	₺43.197,00	₺45.140,87	₺47.172,20	₺49.294,95	₺51.759,70
APAMET ELİT BOYLER	600LT	₺62.155,00	₺64.951,98	₺67.874,81	₺70.929,18	₺74.475,64
APAMET ELİT BOYLER	750LT	₺69.316,00	₺72.435,22	₺75.694,80	₺79.101,07	₺83.056,12
APAMET ELİT BOYLER	1000LT	₺76.299,00	₺79.732,46	₺83.320,42	₺87.069,83	₺91.423,33
APAMET ELİT BOYLER	1250LT	₺91.688,00	₺95.813,96	₺100.125,59	₺104.631,24	₺109.862,80
APAMET ELİT BOYLER	1500LT	₺106.241,00	₺111.021,85	₺116.017,83	₺121.238,63	₺127.300,56
APAMET ELİT BOYLER	2000LT	₺125.732,00	₺131.389,94	₺137.302,49	₺143.481,10	₺150.655,15
APAMET ELİT BOYLER	2500LT	₺174.530,00	₺182.383,85	₺190.591,12	₺199.167,72	₺209.126,11
APAMET ELİT BOYLER	3000LT	₺182.715,00	₺190.937,18	₺199.529,35	₺208.508,17	₺218.933,58



İSKONTO %25 / NAKİTTE + %5

Akümülyasyon Tankı

ÜRÜN KODU	ÜRÜN ADI	PEŞİN	30 GÜN	60 GÜN	90 GÜN (KK)	120 GÜN
APAMET ELİT BOYLER	100LT	₺13.711,00	₺14.328,00	₺14.972,75	₺15.646,53	₺16.428,86
APAMET ELİT BOYLER	150LT	₺15.628,00	₺16.331,26	₺17.066,17	₺17.834,14	₺18.725,85
APAMET ELİT BOYLER	200LT	₺17.593,00	₺18.384,69	₺19.212,00	₺20.076,54	₺21.080,36
APAMET ELİT BOYLER	300LT	₺21.079,00	₺22.027,56	₺23.018,79	₺24.054,64	₺25.257,37
APAMET ELİT BOYLER	500LT	₺31.741,00	₺33.169,35	₺34.661,97	₺36.221,75	₺38.032,84
APAMET ELİT BOYLER	600LT	₺43.160,00	₺45.102,20	₺47.131,80	₺49.252,73	₺51.715,37
APAMET ELİT BOYLER	750LT	₺50.936,00	₺53.228,12	₺55.623,39	₺58.126,44	₺61.032,76
APAMET ELİT BOYLER	1000LT	₺57.102,00	₺59.671,59	₺62.356,81	₺65.162,87	₺68.421,01
APAMET ELİT BOYLER	1250LT	₺68.422,00	₺71.500,99	₺74.718,53	₺78.080,87	₺81.984,91
APAMET ELİT BOYLER	1500LT	₺79.599,00	₺83.180,96	₺86.924,10	₺90.835,68	₺95.377,47
APAMET ELİT BOYLER	2000LT	₺94.393,00	₺98.640,69	₺103.079,52	₺107.718,09	₺113.104,00
APAMET ELİT BOYLER	2500LT	₺139.202,00	₺145.466,09	₺152.012,06	₺158.852,61	₺166.795,24
APAMET ELİT BOYLER	3000LT	₺146.529,00	₺153.122,81	₺160.013,33	₺167.213,93	₺175.574,63

*Elit Ürünlerimiz Dünya Standartlarında Winnex Kılıf ve Soft Poliüretan dan üretilmektedir.

İSKONTO %25 / NAKİTTE + %5

MAB SILENT FLOW SERİSİ SESSİZ HİDROFOR

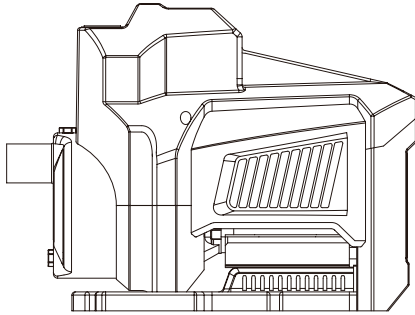
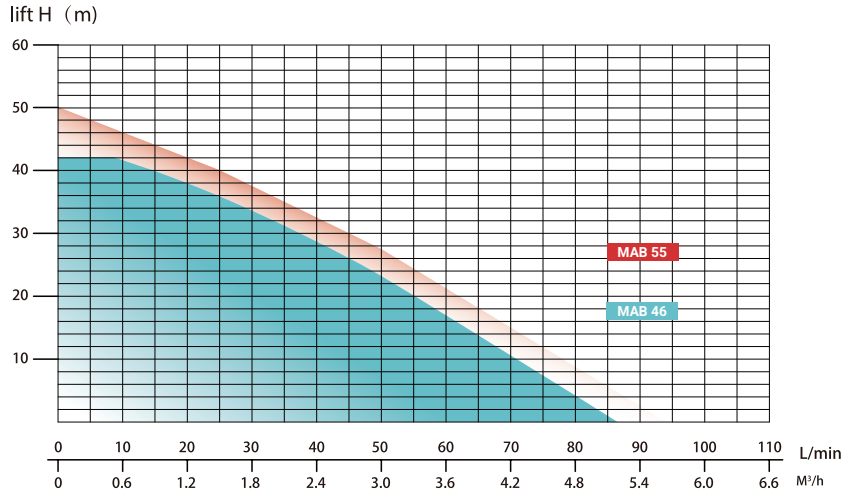


MAB SILENT FLOW SERİSİ SESSİZ HİDROFOR

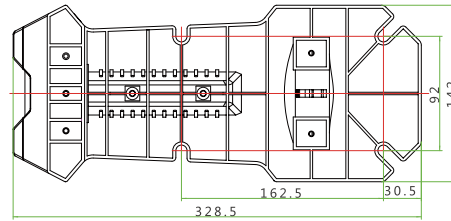
MAB serisi çok kademeli santrifüj sabit mıknatıslı değişken frekanslı hidrofördür. Pompa kafası, sağlıklı su kullanımını sağlamak için paslı su oluşumunu etkili bir şekilde önleyebilen asit, alkali ve korozyona dayanıklı kalınlaştırılmış paslanmaz çelikten yapılmıştır. Mikrobilgisayar kontrol sistemi, su kullanmayı bıraktığınızda yavaşlamak ve durmak için motoru otomatik olarak algılar ve kontrol eder. Akıllı sabit basınçlı su kaynağı, yüksek verimlilik, enerji tasarrufu ve elektrik tasarrufu, farklı müşterilerin su MAB 46 MAB 55 gereksinimlerini karşılayabilir.

ÜRÜN KODU	ÜRÜN ADI	PEŞİN	30 GÜN	60 GÜN	90 GÜN (KK)	120 GÜN
19970001584	MAB 46 SESSİZ HİDROFOR	\$600,00	\$627,00	\$655,22	\$684,70	\$718,94
19970001585	MAB 55 SESSİZ HİDROFOR	\$660,00	\$689,70	\$720,74	\$753,17	\$790,83

İSKONTO % 45 / NAKİTTE + % 5



Ürün Ölçüleri
390x195x210



*Adana, Ankara, İzmir, Kayseri ve Samsun depo teslim fiyatlarıdır.

*Fiyatlarımıza KDV dahil değildir. Kampanyamız stoklarla sınırlıdır.

*Başaran Isı Sistemleri A.Ş. kampanya ile ilgili değişiklik ve iptal hakkını saklı tutar.

*Siparişleriniz için www.basaranisibayi.com adresini kullanabilirsiniz.

1 POMPALI PAKET HİDROFORLAR

MODEL	Motor Gücü (kW)	GİRİŞ-ÇIKIŞ	TANK HACMİ	Q (m3/sa)	0	1	1,6	2	3,0	3,4	4,0	PEŞİN	30 GÜN	60 GÜN	90 GÜN (KK)	120 GÜN
JP 4-54/24	0,75	1"	24	H (m)	50	40	34,66	29,39	26,02	24,12	12,62	€ 664,85	€ 694,76	€ 726,03	€ 758,70	€ 796,64
JP 4-54/50			50									€ 686,14	€ 717,02	€ 749,28	€ 783,00	€ 822,15

İSKONTO % 55 / NAKİTTE + % 5**SCALA SERİSİ PAKET HİDROFORLAR**

MODEL	Motor Gücü (kW)	GİRİŞ-ÇIKIŞ	Q (m3/sa)	0	1	2,0	2,5	3,0	4,0	4,8	PEŞİN	30 GÜN	60 GÜN	90 GÜN (KK)	120 GÜN
SCALA 1-3 45	0,8	1"	H (m)	45,86	43,61	38,96	35,59	32,49	23,91	15,61	€ 1023,69	€ 1069,76	€ 1117,89	€ 1168,20	€ 1226,61

İSKONTO % 55 / NAKİTTE + % 5

HİDROFOR SİSTEMLERİ

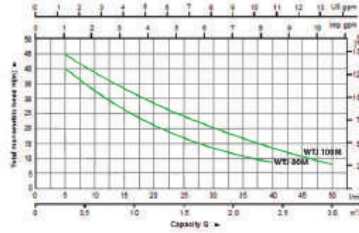


JETINOX SERİSİ PASLANMAZ GÖVDELİ NORLY FANLI HİDROFORLAR

Özellikler

- Suyla temas eden parçalar paslanmaz malzemeden üretilmiştir.
- İçme suyu hidroforu olarak kullanılabilir.
- Sessiz konforlu ve güvenlidir.
- Montajı kolay ve masrafsızdır.
- Susuz çalışmaya karşı korumalıdır.
- Hijyeniktir suda koku yapmaz, bakteri üretmez.
- Ayrıca elektrik tesisatı gerektirmez. Fişi takıldığında çalışmaya hazırır.

MODEL	MOTOR GÜCÜ (kW)	GİRİŞ ÇIKIŞ	TANK HACMİ	KAT	DAİRE	Q (m ³ /sa)	0	1	1,5	2	2,5	3	3,5	PEŞİN	30 GÜN	60 GÜN	90 GÜN (KK)	120 GÜN
Jetinox 80	0.6	1"	24	2	3	H (m)	49	33,3	29	24,8	20,5	13,5	4,8	€ 376,81	€ 393,76	€ 411,48	€ 430,00	€ 451,50
			50											€ 402,22	€ 420,32	€ 439,23	€ 459,00	€ 481,95
Jetinox 100	0.75	1"	24	3	3	H (m)	52	40,3	33,5	30	26,5	21	12	€ 395,91	€ 413,73	€ 432,34	€ 451,80	€ 474,39
			50											€ 421,15	€ 440,10	€ 459,90	€ 480,60	€ 504,63



İSKONTO % 55 / NAKİTTE + % 5

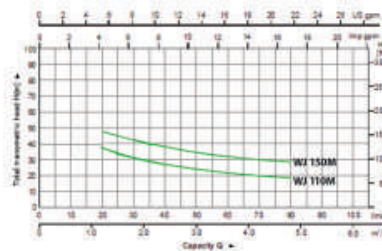
JET SERİSİ DÖKÜM GÖVDELİ NORLY FANLI HİDROFORLAR

Özellikler

- İçme suyu hidroforu olarak kullanılabilir.
- Sessiz konforlu ve güvenlidir.
- Montajı kolay ve masrafsızdır.
- Susuz çalışmaya karşı korumalıdır.
- Hijyeniktir suda koku yapmaz, bakteri üretmez.
- Ayrıca elektrik tesisatı gerektirmez. Fişi takıldığında çalışmaya hazırır.



MODEL	MOTOR GÜCÜ (kW)	GİRİŞ ÇIKIŞ	TANK HACMİ	KAT	DAİRE	Q (m ³ /sa)	0	1	1,5	2	2,5	3	3,5	PEŞİN	30 GÜN	60 GÜN	90 GÜN (KK)	120 GÜN
Jet 110	0.75	1"	25	3	5	H (m)	42	35	29,5	26	23	16	4,8	€ 389,60	€ 407,13	€ 425,45	€ 444,60	€ 466,83
			50											€ 416,42	€ 435,15	€ 454,74	€ 475,20	€ 498,96



*Fiyatlara KDV dahil değildir.

*Genleşme tankları fiyatlara dahildir.

İSKONTO % 55 / NAKİTTE + % 5

ENDÜSTRİYEL ÇOK KADEMELİ NORLY HİDROFOR SİSTEMLER



Özellikler

- Tam Geçişli Küresel Vanalar
- Çekvalfler
- Susuz Çalışmayı Önleyici Kablolü Seviye Flatörü
- İşletim Süresini Pompalara Eşit Olarak Paylaşırılan ROTASYON (Sıra Kontrol Sistemi)
- Şaşe Üzerinden Montajlı Kontrol Panosu
- Galvaniz Kaplama Kollektörler
- Galvaniz Kaplama Şase

Opsiyonel Ekipmanlar

- Frekans Konvertörlü Pano
- Paslanmaz Çelik (AISI304) malzemeden kollektör, şase ve hidrolik ekipmanlar (vana, çek valf vb.)

25 SERİSİ ÇOK KADEMELİ NORLY HİDROFOR SİSTEMLERİ



TEK POMPALI HİDROFOR

MODEL	MOTOR GÜCÜ (kW)	GİRİŞ ÇIKIŞ	TANK HACMI	KAT	DAİRE	Q (m3/sa)	0	1	2	3	4	5	PEŞİN	30 GÜN	60 GÜN	90 GÜN (KK)	120 GÜN
1 MNH 25-207	1.1	1"	100 lt	2-4	4-8	H(m)	65	62	58	51	41	26	€ 946,40	€ 988,99	€ 1033,49	€ 1080,00	€ 1134,00

İSKONTO % 55 / NAKİTTE + % 5



İKİ POMPALI HİDROFOR

MODEL	MOTOR GÜCÜ (kW)	GİRİŞ ÇIKIŞ	TANK HACMI	KAT	DAİRE	Q (m3/sa)	0	2	4	6	8	10	PEŞİN	30 GÜN	60 GÜN	90 GÜN (KK)	120 GÜN
2 MNH 25-207	2x1.1	1 1/2"	100 lt	2-4	8-16	H(m)	65	62	58	51	41	26	€ 1845,48	€ 1928,53	€ 2015,31	€ 2106,00	€ 2211,30

İSKONTO % 55 / NAKİTTE + % 5



ÜÇ POMPALI HİDROFOR

MODEL	MOTOR GÜCÜ (kW)	GİRİŞ ÇIKIŞ	TANK HACMI	KAT	DAİRE	Q (m3/sa)	0	3	6	9	12	15	PEŞİN	30 GÜN	60 GÜN	90 GÜN (KK)	120 GÜN
3 MNH 25-207	3x1.1	2"	100 lt	2-4	12-24	H(m)	65	62	58	51	41	26	€ 2602,60	€ 2719,72	€ 2842,11	€ 2970,00	€ 3118,50

İSKONTO % 55 / NAKİTTE + % 5

*Fiyatlara KDV dahil değildir.
*Genleşme tankları fiyatlara dahildir.

Frekans invertörlü Pano Farkı
Tek Pompalı : 1.300 €
İki Pompalı : 1.480 €
Üç Pompalı : 1.810 €

ENDÜSTRİYEL ÇOK KADEMELİ NORLY HİDROFOR SİSTEMLER

Özellikler

- Tam Geçişli Küresel Vanalar
- Çekvalfler
- Susuz Çalışmayı Önleyici Kablolü Seviye Flatörü
- İşletim Süresini Pompalara Eşit Olarak Paylaşırılan ROTASYON (Sıra Kontrol Sistemi)
- Şaşe Üzerinden Montajlı Kontrol Panosu
- Galvaniz Kaplama Kollektörler
- Galvaniz Kaplama Şase

Opsiyonel Ekipmanlar

- Frekans Konvertörlü Pano
- Paslanmaz Çelik (AISI304) malzemeden kollektör, şase ve hidrolik ekipmanlar (vana, çek valf vb.)

32 SERİSİ ÇOK KADEMELİ NORLY HİDROFOR SİSTEMLER



TEK POMPALI HİDROFOR



MODEL	MOTOR GÜCÜ (kW)	GİRİŞ ÇIKIŞ	TANK HACMİ	KAT	DAİRE	Q (m ³ /sa)	0	3	5	6	7	8	9	10	PEŞİN	30 GÜN	60 GÜN	90 GÜN (KK)	120 GÜN
1MNH 32-605	2.2	1 1/4"	100 lt	6-10	10-20	H (m)	70	66	62	57	51	47	37	32	€ 1151,45	€ 1203,27	€ 1257,42	€ 1314,00	€ 1379,70
1MNH 32-606				10-20	10-20		85	80	74	69	60	51	41	38	€ 1167,23	€ 1219,75	€ 1274,64	€ 1332,00	€ 1398,60
1MNH 32-607	3	14-20	10-20	100	92		86	80	72	63	52	43	€ 1253,98	€ 1310,41	€ 1369,38	€ 1431,00	€ 1502,55		

ISKONTO % 55 / NAKİTTE + % 5

İKİ POMPALI HİDROFOR



MODEL	MOTOR GÜCÜ (kW)	GİRİŞ ÇIKIŞ	TANK HACMİ	KAT	DAİRE	Q (m ³ /sa)	0	6	10	12	14	16	18	20	PEŞİN	30 GÜN	60 GÜN	90 GÜN (KK)	120 GÜN
2MNH 32-605	2x2.2	2"	200 lt	6-10	20-40	H (m)	70	66	62	57	51	47	37	32	€ 2271,36	€ 2373,57	€ 2480,38	€ 2592,00	€ 2721,60
2MNH 32-606				10-20	20-40		85	80	74	69	60	51	41	38	€ 2287,13	€ 2390,06	€ 2497,61	€ 2610,00	€ 2740,50
2MNH 32-607	2x3	14-20	20-40	100	92		86	80	72	63	52	43	€ 2460,64	€ 2571,37	€ 2687,08	€ 2808,00	€ 2948,40		

ISKONTO % 55 / NAKİTTE + % 5

ÜÇ POMPALI HİDROFOR



MODEL	MOTOR GÜCÜ (kW)	GİRİŞ ÇIKIŞ	TANK HACMİ	KAT	DAİRE	Q (m ³ /sa)	0	9	15	18	21	24	27	30	PEŞİN	30 GÜN	60 GÜN	90 GÜN (KK)	120 GÜN
3MNH 32-605	3x2.2	2 1/2"	200 lt	6-10	40-80	H (m)	70	66	62	57	51	47	37	32	€ 3217,76	€ 3362,56	€ 3513,88	€ 3672,00	€ 3855,60
3MNH 32-606				10-20	40-80		85	80	74	69	60	51	41	38	€ 3280,85	€ 3428,49	€ 3582,78	€ 3744,00	€ 3931,20
3MNH 32-607	3x3	14-20	40-80	100	92		86	80	72	63	52	43	€ 3864,47	€ 4038,37	€ 4220,10	€ 4410,00	€ 4630,50		

ISKONTO % 55 / NAKİTTE + % 5

*Fiyatlara KDV dahil değildir.

*Genleşme tankları fiyatlara dahildir.

Frekans invertörlü Pano Farkı	
Tek Pompalı	: 1.300 €
İki Pompalı	: 1.480 €
Üç Pompalı	: 1.810 €



ENDÜSTRİYEL ÇOK KADEMELİ NORLY HİDROFOR SİSTEMLER

Özellikler

- Tam Geçişli Küresel Vanalar
- Çekvalfler
- Susuz Çalışmayı Önleyici Kablolulu Seviye Flatörü
- İşletim Süresini Pompalara Eşit Olarak Paylaşırılan ROTASYON (Sıra Kontrol Sistemi)
- Şaşe Üzerinden Montajlı Kontrol Panosu
- Galvaniz Kaplama Kollektörler
- Galvaniz Kaplama Şase

Opsiyonel Ekipmanlar

- Frekans Konvertörlü Pano
- Paslanmaz Çelik (AISI304) malzemeden kollektör, şase ve hidrolik ekipmanlar (vana, çek valf vb.)

40 SERİSİ ÇOK KADEMELİ NORLY HİDROFOR SİSTEMLERİ



TEK POMPALI HİDROFOR

MODEL	MOTOR GÜCÜ (kW)	GİRİŞ ÇIKIŞ	TANK HACMİ	KAT	DAİRE	Q (m3/sa)	0	4	8	10	12	14	16	18	PEŞİN	30 GÜN	60 GÜN	90 GÜN (KK)	120 GÜN
1MNH 40-1204	4	1 1/2"	100 lt	6-10	20-40	H	82	77	70	67	58	50	40	30	€ 1380,17	€ 1442,27	€ 1507,18	€ 1575,00	€ 1653,75
1MNH 40-1205	5,5			10-18	20-40	(m)	104	97	87	80	72	62	50	40	€ 1600,99	€ 1673,04	€ 1748,33	€ 1827,00	€ 1918,35

İSKONTO % 55 / NAKİTTE + % 5



İKİ POMPALI HİDROFOR

MODEL	MOTOR GÜCÜ (kW)	GİRİŞ ÇIKIŞ	TANK HACMİ	KAT	DAİRE	Q (m3/sa)	0	8	16	20	24	28	32	36	PEŞİN	30 GÜN	60 GÜN	90 GÜN (KK)	120 GÜN
2MNH 40-1204	2x4	1 1/2"	200 lt	6-10	40-80	H	82	77	70	67	58	50	40	30	€ 2720,90	€ 2843,34	€ 2971,29	€ 3105,00	€ 3260,25
2MNH 40-1205	2x5,5			10-18	40-80	(m)	104	97	87	80	72	62	50	40	€ 3138,89	€ 3280,14	€ 3427,75	€ 3582,00	€ 3761,10

İSKONTO % 55 / NAKİTTE + % 5



ÜÇ POMPALI HİDROFOR

MODEL	MOTOR GÜCÜ (kW)	GİRİŞ ÇIKIŞ	TANK HACMİ	KAT	DAİRE	Q (m3/sa)	0	12	24	30	36	42	48	54	PEŞİN	30 GÜN	60 GÜN	90 GÜN (KK)	120 GÜN
3MNH 40-1204	3x4	3"	300 lt	6-10	80-120	H	82	77	70	67	58	50	40	30	€ 3943,33	€ 4120,78	€ 4306,22	€ 4500,00	€ 4725,00
3MNH 40-1205	3x5,5			10-18	60-120	(m)	104	97	87	80	72	62	50	40	€ 4613,70	€ 4821,32	€ 5038,28	€ 5265,00	€ 5528,25

İSKONTO % 55 / NAKİTTE + % 5

*Fiyatlara KDV dahil değildir.
*Genleşme tankları fiyatlara dahildir.

Frekans Invertörlü Pano Farkı	
Tek Pompalı	: 1.600 €
İki Pompalı	: 1.791 €
Üç Pompalı	: 2.020 €

GENLEŞME TANKLARI

10 Bar						
MODEL	ÜRÜN TANIMI	PEŞİN	30 GÜN	60 GÜN	90 GÜN (KK)	120 GÜN
8D	DİKEY HİDROFOR GENLEŞME TANKI	32,05 \$	33,49 \$	35,00 \$	36,58 \$	38,40 \$
12D	DİKEY HİDROFOR GENLEŞME TANKI	32,05 \$	33,49 \$	35,00 \$	36,58 \$	38,40 \$
19D	DİKEY HİDROFOR GENLEŞME TANKI	38,46 \$	40,19 \$	42,00 \$	43,89 \$	46,08 \$
24D	DİKEY HİDROFOR GENLEŞME TANKI	40,29 \$	42,11 \$	44,00 \$	45,98 \$	48,28 \$
24Y	YATIK HİDROFOR GENLEŞME TANKI	55,13 \$	57,61 \$	60,20 \$	62,91 \$	66,05 \$
24K	KÜRE HİDROFOR GENLEŞME TANKI	38,19 \$	39,90 \$	41,70 \$	43,58 \$	45,76 \$
50A	DİKEY AYAKLI HİDROFOR GENLEŞME TANKI	73,08 \$	76,36 \$	79,80 \$	83,39 \$	87,56 \$
50Y	YATIK HİDROFOR GENLEŞME TANKI	78,20 \$	81,72 \$	85,40 \$	89,24 \$	93,71 \$
60A	DİKEY AYAKLI HİDROFOR GENLEŞME TANKI	89,74 \$	93,78 \$	98,00 \$	102,41 \$	107,53 \$
60Y	YATIK HİDROFOR GENLEŞME TANKI	91,57 \$	95,69 \$	100,00 \$	104,50 \$	109,73 \$
80A	DİKEY AYAKLI HİDROFOR GENLEŞME TANKI	118,13 \$	123,44 \$	129,00 \$	134,81 \$	141,55 \$
80Y	YATIK HİDROFOR GENLEŞME TANKI	118,13 \$	123,44 \$	129,00 \$	134,81 \$	141,55 \$
100A	DİKEY AYAKLI HİDROFOR GENLEŞME TANKI	135,99 \$	142,11 \$	148,50 \$	155,18 \$	162,94 \$
100Y	YATIK HİDROFOR GENLEŞME TANKI	141,02 \$	147,37 \$	154,00 \$	160,93 \$	168,98 \$
150	DİKEY AYAKLI HİDROFOR GENLEŞME TANKI	200,09 \$	209,09 \$	218,50 \$	228,33 \$	239,75 \$
200	DİKEY AYAKLI HİDROFOR GENLEŞME TANKI	240,84 \$	251,67 \$	263,00 \$	274,84 \$	288,58 \$
200*	KÜÇÜK FLANŞLI	223,44 \$	233,49 \$	244,00 \$	254,98 \$	267,73 \$
300	DİKEY AYAKLI HİDROFOR GENLEŞME TANKI	292,12 \$	305,26 \$	319,00 \$	333,36 \$	350,02 \$
500	DİKEY AYAKLI HİDROFOR GENLEŞME TANKI	448,71 \$	468,90 \$	490,00 \$	512,05 \$	537,65 \$
750	DİKEY AYAKLI HİDROFOR GENLEŞME TANKI	628,19 \$	656,46 \$	686,00 \$	716,87 \$	752,71 \$
900	DİKEY AYAKLI HİDROFOR GENLEŞME TANKI	743,57 \$	777,03 \$	812,00 \$	848,54 \$	890,97 \$
1000	DİKEY AYAKLI HİDROFOR GENLEŞME TANKI	897,42 \$	937,80 \$	980,00 \$	1024,10 \$	1075,31 \$
1000*	KÜÇÜK FLANŞLI	846,13 \$	884,21 \$	924,00 \$	965,58 \$	1013,86 \$
1250	DİKEY AYAKLI HİDROFOR GENLEŞME TANKI	1333,30 \$	1393,30 \$	1456,00 \$	1521,52 \$	1597,60 \$
1500	DİKEY AYAKLI HİDROFOR GENLEŞME TANKI	1474,33 \$	1540,67 \$	1610,00 \$	1682,45 \$	1766,57 \$
2000	DİKEY AYAKLI HİDROFOR GENLEŞME TANKI	2051,24 \$	2143,54 \$	2240,00 \$	2340,80 \$	2457,84 \$

İSKONTO % 55 / NAKİTTE + % 5

16 BAR						
MODEL	ÜRÜN TANIMI	PEŞİN	30 GÜN	60 GÜN	90 GÜN (KK)	120 GÜN
50A	DİKEY AYAKLI HİDROFOR GENLEŞME TANKI	108,06 \$	112,92 \$	118,00 \$	123,31 \$	129,48 \$
60A	DİKEY AYAKLI HİDROFOR GENLEŞME TANKI	138,28 \$	144,50 \$	151,00 \$	157,80 \$	165,68 \$
80A	DİKEY AYAKLI HİDROFOR GENLEŞME TANKI	190,47 \$	199,04 \$	208,00 \$	217,36 \$	228,23 \$
100A	DİKEY AYAKLI HİDROFOR GENLEŞME TANKI	217,94 \$	227,75 \$	238,00 \$	248,71 \$	261,15 \$
150	DİKEY AYAKLI HİDROFOR GENLEŞME TANKI	272,89 \$	285,17 \$	298,00 \$	311,41 \$	326,98 \$
200	DİKEY AYAKLI HİDROFOR GENLEŞME TANKI	473,43 \$	494,74 \$	517,00 \$	540,27 \$	567,28 \$
300	DİKEY AYAKLI HİDROFOR GENLEŞME TANKI	541,20 \$	565,55 \$	591,00 \$	617,60 \$	648,47 \$
500	DİKEY AYAKLI HİDROFOR GENLEŞME TANKI	779,29 \$	814,35 \$	851,00 \$	889,30 \$	933,76 \$
750	DİKEY AYAKLI HİDROFOR GENLEŞME TANKI	1437,70 \$	1502,39 \$	1570,00 \$	1640,65 \$	1722,68 \$
900	DİKEY AYAKLI HİDROFOR GENLEŞME TANKI	1513,70 \$	1581,82 \$	1653,00 \$	1727,39 \$	1813,75 \$
1000	DİKEY AYAKLI HİDROFOR GENLEŞME TANKI	1742,63 \$	1821,05 \$	1903,00 \$	1988,64 \$	2088,07 \$
1250	DİKEY AYAKLI HİDROFOR GENLEŞME TANKI	2048,49 \$	2140,67 \$	2237,00 \$	2337,67 \$	2454,55 \$
1500	DİKEY AYAKLI HİDROFOR GENLEŞME TANKI	2445,00 \$	2555,02 \$	2670,00 \$	2790,15 \$	2929,66 \$
2000	DİKEY AYAKLI HİDROFOR GENLEŞME TANKI	3026,49 \$	3162,68 \$	3305,00 \$	3453,73 \$	3626,41 \$

*16 Bar tanklar sipariş ile üretim yapılmaktadır

*Tank Rengi Beyazdır.

İSKONTO % 55 / NAKİTTE + % 5

**KARBON ÇELİK TANK****TR ÖZELLİKLER**

- Epoksi boyalı karbon çelik tank
- Çap 1200 alt üst toplama yapısı ahtapot difüzör
- Çap 2000 ve üzeri ayna üzeri mantar difüzör
- Gövde malzemesi ST-37
- Maksimum çalışma basıncı 6 bar

ÜRÜN KODU	GİRİŞ-ÇIKIŞ (İNÇ)	GİRİŞ-ÇIKIŞ (DN)	ÖLÇÜLER				
			D (mm)	H (mm)	Silindir Yük.	Üst Flanş (DN)	Gövde ve Alt Flanş (DN)
1200	3"	DN80	1200	3050	1500	DN250	DN450
1600	3"	DN80	1600	3050	1500	DN250	DN450
1800	3"	DN80	1800	3250	1500	DN250	DN450
1800-AYN	3"	DN80	1800	3750	1500	DN250	DN450
1910	3"	DN80	1910	3250	1500	DN250	DN450
1910-AYN	3"	DN80	1910	3750	1500	DN250	DN450
2000-AYN	4"	DN100	2000	3750	1500	DN250	DN450
2200-AYN	4"	DN100	2200	3750	2000	DN250	DN450
2400-AYN	4"	DN100	2400	3750	2000	DN250	DN450
2400-DAYN	4"	DN100	2400	3900	2000	DN250	DN450
2800-AYN	4"	DN100	2800	3750	2000	DN250	DN450
2800-DAYN	4"	DN100	2800	3900	2000	DN250	DN450

FİYAT SORUNUZ

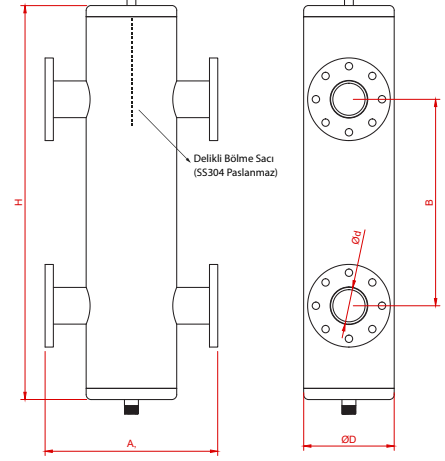


PAKET DENGE KABI DİŞLİ / KAYNAKLI



Teknik özellikleri :

- Delikli bölme sacı, paslanmaz çelikten üretilmiştir.
- Fırın Boyalı
- Bağlantı çeşitleri: Dişli / Kaynaklı



MAB PAKET DENGE KABI

Tesisatlarda kullanılan akışkan sıvı tesisattan kazana geri dönerken ısı kaybına uğrar. Bu ısı farkının ortaya çıkması kazanda ısıl gerilmelere neden olur ve kazanın ömrünü azaltır. Denge kabının ana görevi tesisattan gelen soğumuş akışkanın kazandan gelen sıcak suyla karışarak ısıl dengeyi sağlamaktır.

ÜRÜN KODU	GİRİŞ-ÇIKIŞ (İNÇ)	GİRİŞ-ÇIKIŞ (DN)	ÖLÇÜLER					"KAPASİTE (KW)"	DİŞLİ / KAYNAKLI				
			D (mm)	H (mm)	A (mm)	d (mm)	B (mm)		PEŞİN	30 GÜN	60 GÜN	90 GÜN (KK)	120 GÜN
BPDK 001	1"	DN25	100	350	-	26,9	210	25-30	₺4.500,00	₺4.702,50	₺4.914,11	₺5.135,25	₺5.392,01
BPDK 002	1 ¼"	DN32	125	370	-	35,2	220	30-40	₺4.800,00	₺5.016,00	₺5.241,72	₺5.477,60	₺5.751,48
BPDK 004	1 ½"	DN40	125	450	-	40,9	270	50-60	₺5.500,00	₺5.747,50	₺6.006,14	₺6.276,41	₺6.590,23
BPDK 006	2"	DN50	150	500	234	52,5	300	100-115	₺7.500,00	₺7.837,50	₺8.190,19	₺8.558,75	₺8.986,68
BPDK 007	2 ½"	DN65	150	930	344	62,6	470	140-180	₺8.500,00	₺8.882,50	₺9.282,21	₺9.699,91	₺10.184,91
BPDK 008	3"	DN80	200	1000	418	77,9	500	200-300	₺12.000,00	₺12.540,00	₺13.104,30	₺13.693,99	₺14.378,69
BPDK 009	4"	DN100	200	1000	418	102,3	500	350-400	₺13.500,00	₺14.107,50	₺14.742,34	₺15.405,74	₺16.176,03
BPDK 011	5"	DN125	250	1200	472	127,8	600	600-900	₺19.000,00	₺19.855,00	₺20.748,48	₺21.682,16	₺22.766,26
BPDK 012	6"	DN150	300	1400	522	154,1	650	900-1300	₺26.000,00	₺27.170,00	₺28.392,65	₺29.670,32	₺31.153,84
BPDK 014	8"	DN200	400	1900	684	202,7	1100	1700-2000	₺45.000,00	₺47.025,00	₺49.141,13	₺51.352,48	₺53.920,10

İSKONTO %60

MAKSİMUM ÇALIŞMA BASINCI 10 BAR TEST BASINCI MAKSİMUM ÇALIŞMA BASINCININ 1.5 KATI OLARAK ÜRÜN TEST SÜREÇLERİMİZİ YÖNETMEKTEYİZ.

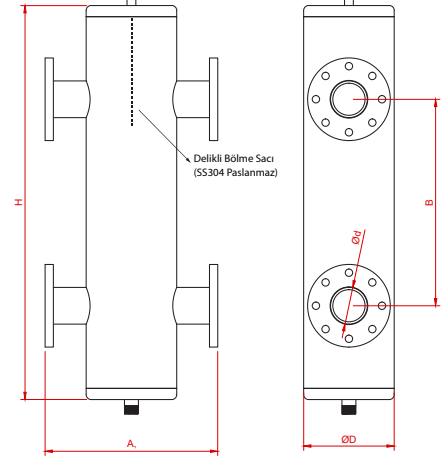


Teknik özellikleri :

- Delikli bölme sacı, paslanmaz çelikten üretilmiştir.
- Fırın Boyalı
- Bağlantı çeşitleri: Flanşlı



PAKET DENGE KABI FLANŞLI



MAB PAKET DENGE KABI

Tesisatlarda kullanılan akışkan sıvı tesisattan kazana geri dönerken ısı kaybına uğrar. Bu ısı farkının ortaya çıkması kazanda ısıl gerilmelere neden olur ve kazanın ömrünü azaltır. Denge kabının ana görevi tesisattan gelen soğumuş akışkanın kazandan gelen sıcak suyla karışarak ısıl dengeyi sağlamaktır.

ÜRÜN KODU	GİRİŞ-ÇIKIŞ (İNÇ)	GİRİŞ-ÇIKIŞ (DN)	ÖLÇÜLER					"KAPASİTE (KW)"	FLANŞLI				
			D (mm)	H (mm)	A (mm)	d (mm)	B (mm)		PEŞİN	30 GÜN	60 GÜN	90 GÜN (KK)	120 GÜN
BPDK 001	1"	DN25	100	350	-	26,9	210	25-30	₺6.250,00	₺6.531,25	₺6.825,16	₺7.132,29	₺7.488,90
BPDK 002	1 ¼"	DN32	125	370	-	35,2	220	30-40	₺7.000,00	₺7.315,00	₺7.644,18	₺7.988,16	₺8.387,57
BPDK 004	1 ½"	DN40	125	450	-	40,9	270	50-60	₺7.750,00	₺8.098,75	₺8.463,19	₺8.844,04	₺9.286,24
BPDK 006	2"	DN50	150	500	234	52,5	300	100-115	₺11.000,00	₺11.495,00	₺12.012,28	₺12.552,83	₺13.180,47
BPDK 007	2 ½"	DN65	150	930	344	62,6	470	140-180	₺13.000,00	₺13.585,00	₺14.196,33	₺14.835,16	₺15.576,92
BPDK 008	3"	DN80	200	1000	418	77,9	500	200-300	₺16.500,00	₺17.242,50	₺18.018,41	₺18.829,24	₺19.770,70
BPDK 009	4"	DN100	200	1000	418	102,3	500	350-400	₺17.500,00	₺18.287,50	₺19.110,44	₺19.970,41	₺20.968,93
BPDK 011	5"	DN125	250	1200	472	127,8	600	600-900	₺24.000,00	₺25.080,00	₺26.208,60	₺27.387,99	₺28.757,39
BPDK 012	6"	DN150	300	1400	522	154,1	650	900-1300	₺35.000,00	₺36.575,00	₺38.220,88	₺39.940,81	₺41.937,86
BPDK 014	8"	DN200	400	1900	684	202,7	1100	1700-2000	₺60.000,00	₺62.700,00	₺65.521,50	₺68.469,97	₺71.893,47

İSKONTO % 60

MAKSİMUM ÇALIŞMA BASINCI 10 BAR TEST BASINCI MAKSİMUM ÇALIŞMA BASINCININ 1.5 KATI OLARAK ÜRÜN TEST SÜREÇLERİMİZİ YÖNETMEKTEYİZ.

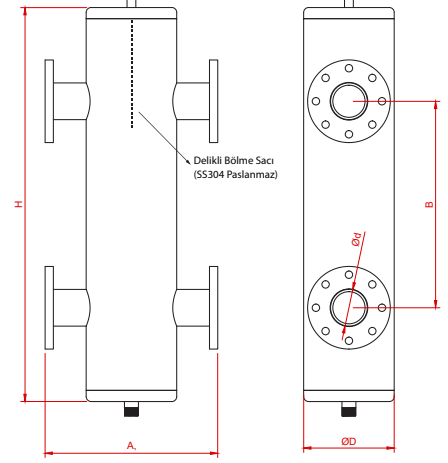


DENGE KABI DİŞLİ / KAYNAKLI



Teknik özellikleri :

- Delikli bölme sacı, paslanmaz çelikten üretilmiştir.
- Fırın Boyalı
- Bağlantı çeşitleri: Dişli / Kaynaklı



MAB DENGE KAPLARI

Tesisatlarda kullanılan akışkan sıvı tesisattan kazana geri dönerken ısı kaybına uğrar. Bu ısı farkının ortaya çıkması kazanda ısıl gerilmelere neden olur ve kazanın ömrünü azaltır. Denge kabının ana görevi tesisattan gelen soğumuş akışkanın kazandan gelen sıcak suyla karışarak ısıl dengeyi sağlamaktır.

ÜRÜN KODU	GİRİŞ-ÇIKIŞ (İNÇ)	GİRİŞ-ÇIKIŞ (DN)	ÖLÇÜLER					"KAPASİTE (KW)"	DİŞLİ / KAYNAKLI				
			D (mm)	H (mm)	A (mm)	d (mm)	B (mm)		PEŞİN	30 GÜN	60 GÜN	90 GÜN (KK)	120 GÜN
BDK 001	1"	DN25	73	350	-	26,9	210	25-30	₺2.000,00	₺2.090,00	₺2.184,05	₺2.282,33	₺2.396,45
BDK 002	1 ¼"	DN32	73	370	-	35,2	220	30-40	₺2.200,00	₺2.299,00	₺2.402,46	₺2.510,57	₺2.636,09
BDK 004	1 ½"	DN40	89	450	-	40,9	270	50-60	₺2.500,00	₺2.612,50	₺2.730,06	₺2.852,92	₺2.995,56
BDK 006	2"	DN50	114	500	234	52,5	300	100-115	₺3.250,00	₺3.396,25	₺3.549,08	₺3.708,79	₺3.894,23
BDK 007	2 ½"	DN65	168	930	344	62,6	470	140-180	₺4.750,00	₺4.963,75	₺5.187,12	₺5.420,54	₺5.691,57
BDK 008	3"	DN80	219	1000	418	77,9	500	200-300	₺8.000,00	₺8.360,00	₺8.736,20	₺9.129,33	₺9.585,80
BDK 009	4"	DN100	219	1000	418	102,3	500	350-400	₺8.500,00	₺8.882,50	₺9.282,21	₺9.699,91	₺10.184,91
BDK 011	5"	DN125	273	1200	472	127,8	600	600-900	₺13.000,00	₺13.585,00	₺14.196,33	₺14.835,16	₺15.576,92
BDK 012	6"	DN150	323	1400	522	154,1	650	900-1300	₺22.000,00	₺22.990,00	₺24.024,55	₺25.105,65	₺26.360,94
BDK 014	8"	DN200	406	1900	684	202,7	1100	1700-2000	₺28.000,00	₺29.260,00	₺30.576,70	₺31.952,65	₺33.550,28

İSKONTO % 60

MAKSİMUM ÇALIŞMA BASINCI 10 BAR TEST BASINCI MAKSİMUM ÇALIŞMA BASINCININ 1.5 KATI OLARAK ÜRÜN TEST SÜREÇLERİMİZİ YÖNETMEKTEYİZ.

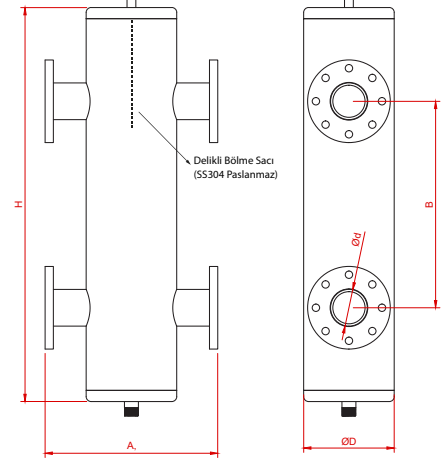


DENGE KABI FLANŞLI



Teknik özellikleri :

- Delikli bölme sacı, paslanmaz çelikten üretilmiştir.
- Fırın Boyalı
- Bağlantı çeşitleri: Flanşlı



MAB DENGE KAPLARI

Tesisatlarda kullanılan akışkan sıvı tesisattan kazana geri dönerken ısı kaybına uğrar. Bu ısı farkının ortaya çıkması kazanda ısıl gerilmelere neden olur ve kazanın ömrünü azaltır. Denge kabının ana görevi tesisattan gelen soğumuş akışkanın kazandan gelen sıcak suyla karışarak ısıl dengeyi sağlamaktır.

ÜRÜN KODU	GİRİŞ-ÇIKIŞ (İNÇ)	GİRİŞ-ÇIKIŞ (DN)	ÖLÇÜLER					"KAPASİTE (KW)"	FLANŞLI				
			D (mm)	H (mm)	A (mm)	d (mm)	B (mm)		PEŞİN	30 GÜN	60 GÜN	90 GÜN (KK)	120 GÜN
BDK 001	1"	DN25	73	350	-	26,9	210	25-30	₺3.500,00	₺3.657,50	₺3.822,09	₺3.994,08	₺4.193,79
BDK 002	1 ¼"	DN32	73	370	-	35,2	220	30-40	₺4.200,00	₺4.389,00	₺4.586,51	₺4.792,90	₺5.032,54
BDK 004	1 ½"	DN40	89	450	-	40,9	270	50-60	₺4.800,00	₺5.016,00	₺5.241,72	₺5.477,60	₺5.751,48
BDK 006	2"	DN50	114	500	234	52,5	300	100-115	₺6.250,00	₺6.531,25	₺6.825,16	₺7.132,29	₺7.488,90
BDK 007	2 ½"	DN65	168	930	344	62,6	470	140-180	₺8.000,00	₺8.360,00	₺8.736,20	₺9.129,33	₺9.585,80
BDK 008	3"	DN80	219	1000	418	77,9	500	200-300	₺11.500,00	₺12.017,50	₺12.558,29	₺13.123,41	₺13.779,58
BDK 009	4"	DN100	219	1000	418	102,3	500	350-400	₺12.500,00	₺13.062,50	₺13.650,31	₺14.264,58	₺14.977,81
BDK 011	5"	DN125	273	1200	472	127,8	600	600-900	₺17.500,00	₺18.287,50	₺19.110,44	₺19.970,41	₺20.968,93
BDK 012	6"	DN150	323	1400	522	154,1	650	900-1300	₺28.000,00	₺29.260,00	₺30.576,70	₺31.952,65	₺33.550,28
BDK 014	8"	DN200	406	1900	684	202,7	1100	1700-2000	₺42.000,00	₺43.890,00	₺45.865,05	₺47.928,98	₺50.325,43

İSKONTO % 60

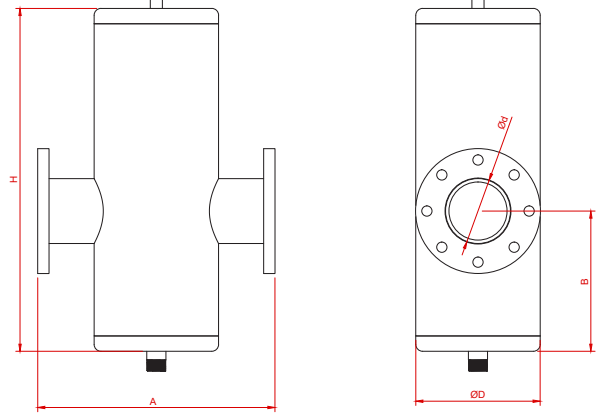
MAKSİMUM ÇALIŞMA BASINCI 10 BAR TEST BASINCI MAKSİMUM ÇALIŞMA BASINCININ 1.5 KATI OLARAK ÜRÜN TEST SÜREÇLERİMİZİ YÖNETMEKTEYİZ.

HAVA AYIRICILAR DIŞLI / KAYNAKLI



Teknik özellikleri :

- Fırın Boya
- Bağlantı çeşitleri:
Dişli / Kaynaklı



MAB HAVA AYIRICILAR

Hava Ayırıcı suyun içerisinde bulunan hava kabarcıklarını özel tasarımı metal dolgu malzemesinin yüzeyinde toplar ve dışarı atar. Böylece tesisat ve ısı transfer ekipmanlarında oluşan sorunlar önlenir, sistemin sağlıklı çalışması sağlanır.

ÜRÜN KODU	GİRİŞ-ÇIKIŞ (İNÇ)	GİRİŞ-ÇIKIŞ (DN)	ÖLÇÜLER					DIŞLI / KAYNAKLI				
			D (mm)	H (mm)	A (mm)	d (mm)	B (mm)	PEŞİN	30 GÜN	60 GÜN	90 GÜN (KK)	120 GÜN
BHA 001	1"	DN25	89	250	-	33,7	75	₺2.500,00	₺2.612,50	₺2.730,06	₺2.852,92	₺2.995,56
BHA 002	1 ¼"	DN32	89	260	-	42,4	80	₺2.750,00	₺2.873,75	₺3.003,07	₺3.138,21	₺3.295,12
BHA 003	1 ½"	DN40	114	300	-	48,3	90	₺3.000,00	₺3.135,00	₺3.276,08	₺3.423,50	₺3.594,67
BHA 004	2"	DN50	114	390	234	60,3	118	₺4.300,00	₺4.493,50	₺4.695,71	₺4.907,01	₺5.152,37
BHA 005	2 ½"	DN65	169	430	344	73	130	₺4.400,00	₺4.598,00	₺4.804,91	₺5.021,13	₺5.272,19
BHA 006	3"	DN80	219	510	418	88,9	204	₺5.500,00	₺5.747,50	₺6.006,14	₺6.276,41	₺6.590,23
BHA 007	4"	DN100	219	550	418	114,3	220	₺6.500,00	₺6.792,50	₺7.098,16	₺7.417,58	₺7.788,46
BHA 008	5"	DN125	273	590	472	141	236	₺8.000,00	₺8.360,00	₺8.736,20	₺9.129,33	₺9.585,80
BHA 009	6"	DN150	323	684	522	168,3	275	₺11.000,00	₺11.495,00	₺12.012,28	₺12.552,83	₺13.180,47
BHA 010	8"	DN200	406	930	684	219,1	465	₺16.000,00	₺16.720,00	₺17.472,40	₺18.258,66	₺19.171,59

İSKONTO % 60

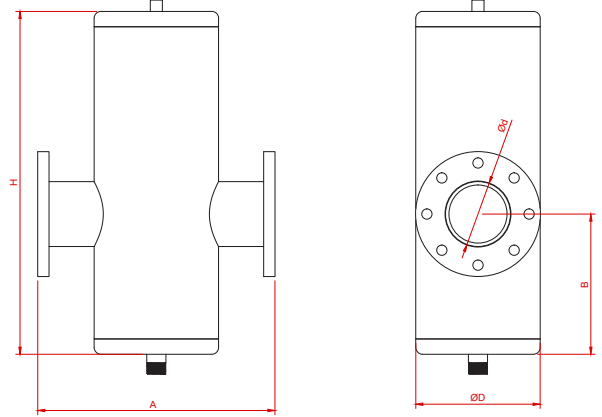
MAKSİMUM ÇALIŞMA BASINCI 10 BAR TEST BASINCI MAKSİMUM ÇALIŞMA BASINCININ 1.5 KATI OLARAK ÜRÜN TEST SÜREÇLERİMİZİ YÖNETMEKTEYİZ.

HAVA AYIRICILAR FLANŞLI



Teknik özellikleri :

- Fırın Boya
- Bağlantı çeşitleri:
Flanşlı



MAB HAVA AYIRICILAR

Hava Ayırıcı suyun içerisinde bulunan hava kabarcıklarını özel tasarımı metal dolgu malzemesinin yüzeyinde toplar ve dışarı atar. Böylece tesisat ve ısı transfer ekipmanlarında oluşan sorunlar önlenir, sistemin sağlıklı çalışması sağlanır.

ÜRÜN KODU	GİRİŞ-ÇIKIŞ (İNÇ)	GİRİŞ-ÇIKIŞ (DN)	ÖLÇÜLER					FLANŞLI				
			D (mm)	H (mm)	A (mm)	d (mm)	B (mm)	PEŞİN	30 GÜN	60 GÜN	90 GÜN (KK)	120 GÜN
BHA 001	1"	DN25	89	250	-	33,7	75	₺3.400,00	₺3.553,00	₺3.712,89	₺3.879,96	₺4.073,96
BHA 002	1 ¼"	DN32	89	260	-	42,4	80	₺3.800,00	₺3.971,00	₺4.149,70	₺4.336,43	₺4.553,25
BHA 003	1 ½"	DN40	114	300	-	48,3	90	₺4.200,00	₺4.389,00	₺4.586,51	₺4.792,90	₺5.032,54
BHA 004	2"	DN50	114	390	234	60,3	118	₺6.250,00	₺6.531,25	₺6.825,16	₺7.132,29	₺7.488,90
BHA 005	2 ½"	DN65	169	430	344	73	130	₺6.750,00	₺7.053,75	₺7.371,17	₺7.702,87	₺8.088,01
BHA 006	3"	DN80	219	510	418	88,9	204	₺8.250,00	₺8.621,25	₺9.009,21	₺9.414,62	₺9.885,35
BHA 007	4"	DN100	219	550	418	114,3	220	₺8.750,00	₺9.143,75	₺9.555,22	₺9.985,20	₺10.484,46
BHA 008	5"	DN125	273	590	472	141	236	₺11.500,00	₺12.017,50	₺12.558,29	₺13.123,41	₺13.779,58
BHA 009	6"	DN150	323	684	522	168,3	275	₺15.000,00	₺15.675,00	₺16.380,38	₺17.117,49	₺17.973,37
BHA 010	8"	DN200	406	930	684	219,1	465	₺24.000,00	₺25.080,00	₺26.208,60	₺27.387,99	₺28.757,39

İSKONTO % 60

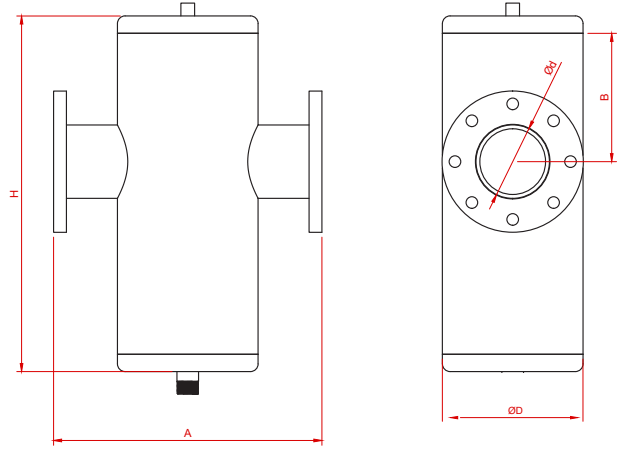
MAKSİMUM ÇALIŞMA BASINCI 10 BAR TEST BASINCI MAKSİMUM ÇALIŞMA BASINCININ 1.5 KATI OLARAK ÜRÜN TEST SÜREÇLERİMİZİ YÖNETMEKTEYİZ.

TORTU TUTUCU DİŞLİ / KAYNAKLI



Teknik özellikleri :

- Fırın Boya
- Bağlantı çeşitleri:
Dişli / Kaynaklı



MAB TORTU TUTUCU

Tortu tutucular, mekanik tesisat alanında kullanılır. Bu alandaki ısıtma ve soğutma sistemlerinin sahip oldukları cihazlarda pislik ayırmada tortu tutucu kullanılır. Cihazın görevi tesisattan tortu, çamur ve pislik gibi maddeleri ayırmak ve drenaja atılmasını sağlamaktır.

ÜRÜN KODU	GİRİŞ-ÇIKIŞ (İNÇ)	GİRİŞ-ÇIKIŞ (DN)	ÖLÇÜLER					DİŞLİ / KAYNAKLI				
			D (mm)	H (mm)	A (mm)	d (mm)	B (mm)	PEŞİN	30 GÜN	60 GÜN	90 GÜN (KK)	120 GÜN
BTTE 001	1"	DN25	89	230	-	33,7	77	₺2.500,00	₺2.612,50	₺2.730,06	₺2.852,92	₺2.995,56
BTTE 002	1 ¼"	DN32	89	230	-	42,4	77	₺2.750,00	₺2.873,75	₺3.003,07	₺3.138,21	₺3.295,12
BTTE 003	1 ½"	DN40	114	240	-	48,3	80	₺3.000,00	₺3.135,00	₺3.276,08	₺3.423,50	₺3.594,67
BTTE 004	2"	DN50	114	370	234	60,3	112	₺4.300,00	₺4.493,50	₺4.695,71	₺4.907,01	₺5.152,37
BTTE 005	2 ½"	DN65	169	400	344	73	134	₺4.400,00	₺4.598,00	₺4.804,91	₺5.021,13	₺5.272,19
BTTE 006	3"	DN80	219	440	418	88,9	152	₺5.500,00	₺5.747,50	₺6.006,14	₺6.276,41	₺6.590,23
BTTE 007	4"	DN100	219	500	418	114,3	200	₺6.500,00	₺6.792,50	₺7.098,16	₺7.417,58	₺7.788,46
BTTE 008	5"	DN125	273	560	472	141	224	₺8.000,00	₺8.360,00	₺8.736,20	₺9.129,33	₺9.585,80
BTTE 009	6"	DN150	323	654	522	168,3	262	₺11.000,00	₺11.495,00	₺12.012,28	₺12.552,83	₺13.180,47
BTTE 010	8"	DN200	406	960	684	219,1	354	₺16.000,00	₺16.720,00	₺17.472,40	₺18.258,66	₺19.171,59

İSKONTO % 60

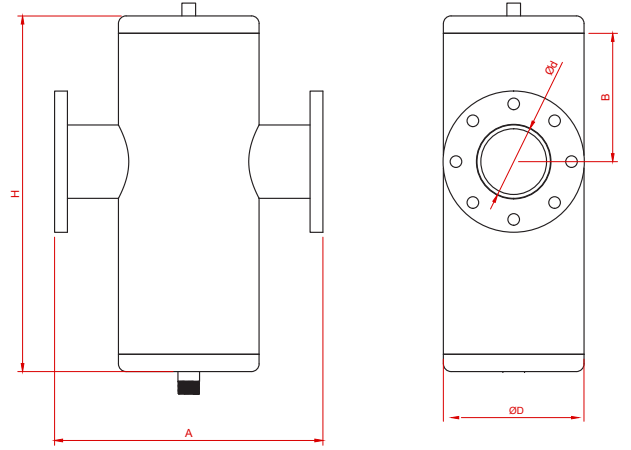
MAKSİMUM ÇALIŞMA BASINCI 10 BAR TEST BASINCI MAKSİMUM ÇALIŞMA BASINCININ 1.5 KATI OLARAK ÜRÜN TEST SÜREÇLERİMİZİ YÖNETMEKTEYİZ.

TORTU TUTUCU FLANŞLI



Teknik özellikleri :

- Fırın Boya
- Bağlantı çeşitleri: Flanşlı



MAB TORTU TUTUCU

Tortu tutucular, mekanik tesisat alanında kullanılır. Bu alandaki ısıtma ve soğutma sistemlerinin sahip oldukları cihazlarda pislik ayırmada tortu tutucu kullanılır. Cihazın görevi tesisattan tortu, çamur ve pislik gibi maddeleri ayırmak ve drenaja atılmasını sağlamaktır.

ÜRÜN KODU	GİRİŞ-ÇIKIŞ (İNÇ)	GİRİŞ-ÇIKIŞ (DN)	ÖLÇÜLER					FLANŞLI				
			D (mm)	H (mm)	A (mm)	d (mm)	B (mm)	PEŞİN	30 GÜN	60 GÜN	90 GÜN (KK)	120 GÜN
BTTE 001	1"	DN25	89	230	-	33,7	77	₺3.400,00	₺3.553,00	₺3.712,89	₺3.879,96	₺4.073,96
BTTE 002	1 ¼"	DN32	89	230	-	42,4	77	₺3.800,00	₺3.971,00	₺4.149,70	₺4.336,43	₺4.553,25
BTTE 003	1 ½"	DN40	114	240	-	48,3	80	₺4.200,00	₺4.389,00	₺4.586,51	₺4.792,90	₺5.032,54
BTTE 004	2"	DN50	114	370	234	60,3	112	₺6.250,00	₺6.531,25	₺6.825,16	₺7.132,29	₺7.488,90
BTTE 005	2 ½"	DN65	169	400	344	73	134	₺6.750,00	₺7.053,75	₺7.371,17	₺7.702,87	₺8.088,01
BTTE 006	3"	DN80	219	440	418	88,9	152	₺8.250,00	₺8.621,25	₺9.009,21	₺9.414,62	₺9.885,35
BTTE 007	4"	DN100	219	500	418	114,3	200	₺8.750,00	₺9.143,75	₺9.555,22	₺9.985,20	₺10.484,46
BTTE 008	5"	DN125	273	560	472	141	224	₺11.500,00	₺12.017,50	₺12.558,29	₺13.123,41	₺13.779,58
BTTE 009	6"	DN150	323	654	522	168,3	262	₺15.000,00	₺15.675,00	₺16.380,38	₺17.117,49	₺17.973,37
BTTE 010	8"	DN200	406	960	684	219,1	354	₺24.000,00	₺25.080,00	₺26.208,60	₺27.387,99	₺28.757,39

İSKONTO % 60

MAKSİMUM ÇALIŞMA BASINCI 10 BAR TEST BASINCI MAKSİMUM ÇALIŞMA BASINCININ 1.5 KATI OLARAK ÜRÜN TEST SÜREÇLERİMİZİ YÖNETMEKTEYİZ.